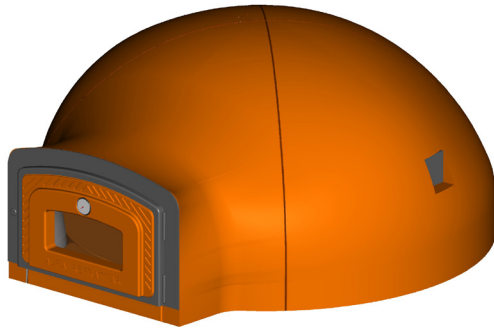


cod. FMVN112



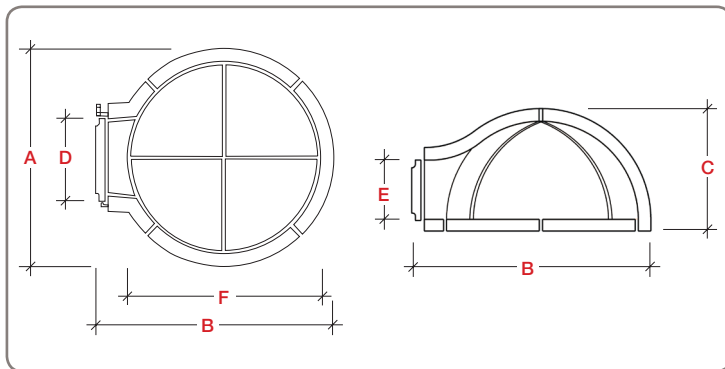
CARATTERISTICHE TECNICHE / TECHNICAL DETAILS

Peso / Weight	350 Kg / 771,6 Lbs
Area piano forno / Oven floor area	0,99 m ² / 10,6 ft ²
Minuti per scaldare / Heating time	60
N° pizze alla volta / Pizza capacity	6
Infnata di pane / Bread capacity	12 Kg / 26,4 Lbs
Consumo medio / Average fuel consumption	8 Kg/h / 17,6 Lbs/h
Temperatura massima / Max oven temperature	400 °C / 752 °F
Combustibile consigliato / Recommended fuel	Ciocchi, potature / Logs, trimmings

CANNA FUMARIA (inst. interna) / CHIMNEY (for indoor installation)

Altezza canna > 5 mt / Chimney height >16,4 ft	Altezza canna > 4 mt / Chimney height >13,1 ft	Altezza canna > 3 mt / Chimney height >9,8 ft
Diametro 20 cm oppure 20x20 cm / Diameter 7,8 In or 7,8x7,8 In	Diametro 25 cm oppure 25x25 cm o 20x30 cm / Diameter 9,8 In or 9,8x9,8 In or 7,8x11,8 In	Diametro 30 cm oppure 30x30 cm / Diameter 11,8 In or 11,8x11,8 In

MISURE / DIMENSIONS

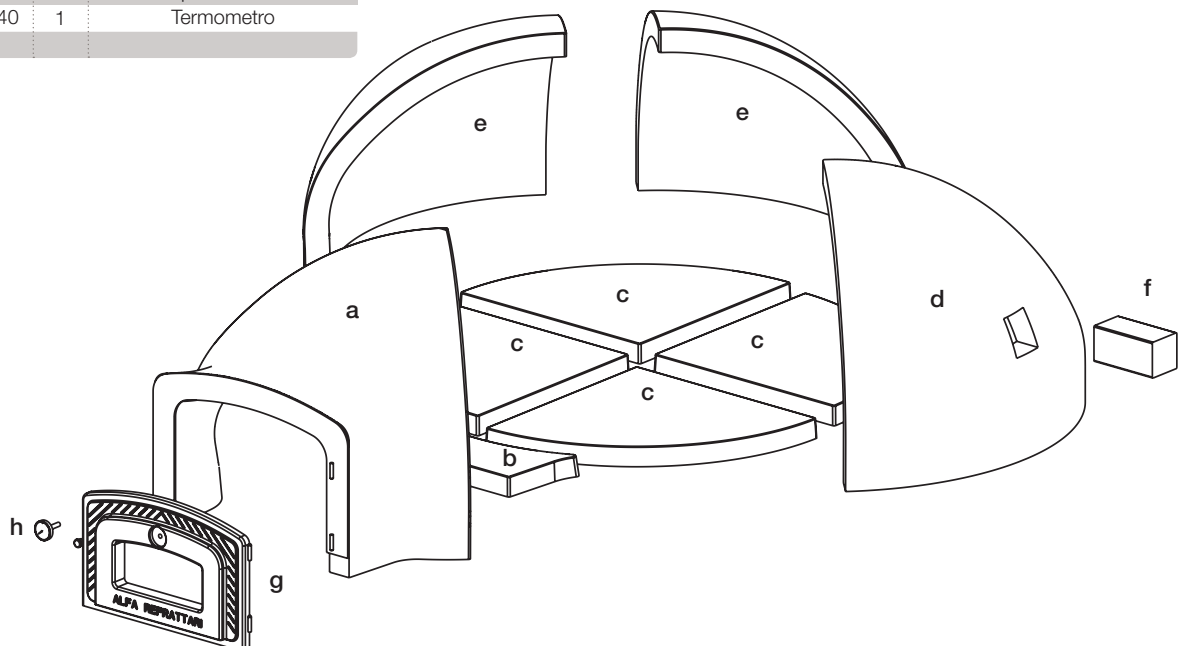


MISURE / DIMENSIONS

A	Larghezza totale / Total width	124 cm / 48,8 In
B	Lunghezza totale / Total length	136 cm / 53,5 In
C	Altezza totale / Total height	61 cm / 24 In
D	Larghezza bocca / Oven mouth width	48 cm / 18,9 In
E	Altezza bocca / Oven mouth height	31 cm / 12,2 In
F	Diametro interno / Inside diameter	110 cm / 43,3 In

MONTAGGIO e componenti / ASSEMBLY and parts list

	Cod.	N°	Desc.
a	XFB112N	1	Bocca MV112
b	XFDM112	1	Davanzalino MV112
c	XFPSR55	4	Piano a spicchio r.55 MV112
d	XFC12LN	1	Cupola luce MV112
e	XFCTMNP	2	Cupola posteriore MV112
f	XFKITLM	1	Kit luce MV
g	XSPORMV	1	Sportello MV
h	YTE5040	1	Termometro



N.B. Seguire l'ordine alfabetico per il montaggio del forno.