

cod. SPAZIO90



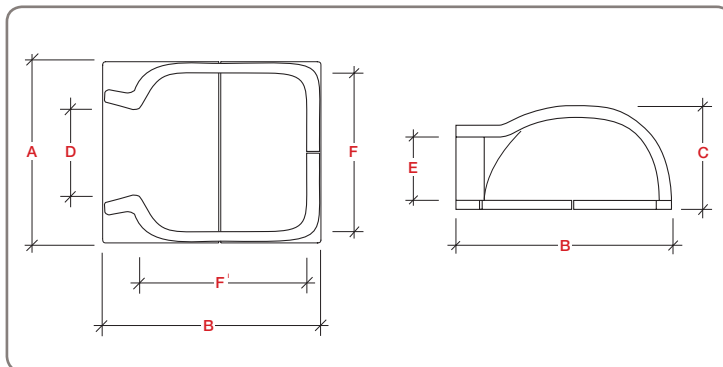
CARATTERISTICHE TECNICHE / TECHNICAL DETAILS

Peso / Weight	220 Kg / 485 Lbs
Area piano forno / Oven floor area	0,64 m ² / 6,9 ft ²
Minuti per scaldare / Heating time	50
N° pizze alla volta / Pizza capacity	4
Infornata di pane / Bread capacity	6 Kg / 13,2 Lbs
Consumo medio / Average fuel consumption	5 Kg/h / 11 Lbs/h
Temperatura massima / Max oven temperature	400 °C 752 °F
Combustibile consigliato / Recommended fuel	Ciocchi, potature / Logs, trimmings

CANNA FUMARIA (inst. interna) / CHIMNEY (for indoor installation)

Altezza canna > 5 mt / Chimney height >16,4 ft	Altezza canna > 4 mt / Chimney height >13,1 ft	Altezza canna > 3 mt / Chimney height >9,8 ft
Diametro 20 cm oppure 20x20 cm / Diameter 7,8 In or 7,8x7,8 In	Diametro 25 cm oppure 25x25 cm o 20x30 cm / Diameter 9,8 In or 9,8x9,8 In or 7,8x11,8 In	Diametro 30 cm oppure 30x30 cm o 20x40 cm / Diameter 11,8 In or 11,8x11,8 In or 7,8x15,7 In

MISURE / DIMENSIONS

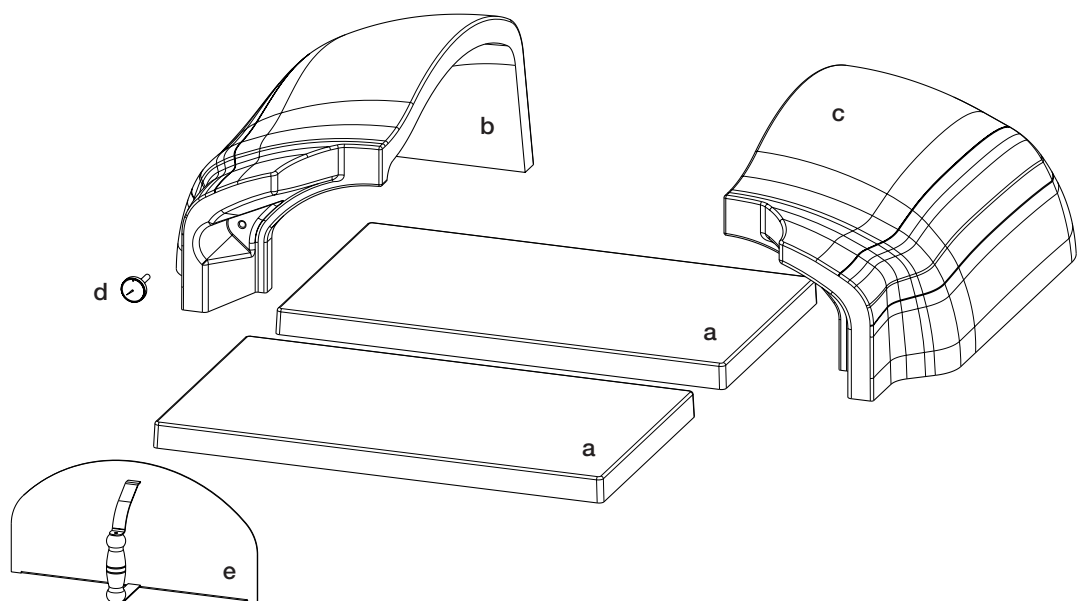


MISURE / DIMENSIONS

A	Larghezza totale / Total width	90 cm / 35,4 In
B	Lunghezza totale / Total length	102 cm / 40,1 In
C	Altezza totale / Total height	40 cm / 15,7 In
D	Larghezza bocca / Oven mouth width	48 cm / 18,9 In
E	Altezza bocca / Oven mouth height	25 cm / 9,8 In
F x F'	Dimensioni piano forno / Oven floor dimension	80x80 cm / 31,5x31,5 In

MONTAGGIO e componenti / ASSEMBLY and parts list

	Cod.	N°	Desc.
a	XBS90	2	Piano fuoco S90
b	YXSXS90	1	Cupola laterale SX S90
c	XYDXS90	1	Cupola laterale DX S90
d	YTES90	1	Termometro
e	XSPoS90	1	Sportello forno S90



N.B. Seguire l'ordine alfabetico per il montaggio del forno.